

MEDICROSS

Tel: +46 31 28 08 00

Fax: +46 31 81 24 24

PC

SET FOR PEDIATRIC
CARDIAC SURGERY

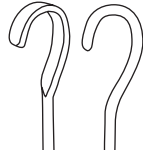
SET FÜR KINDER-
HERZCHIRURGIE



MEDICROSS⁺

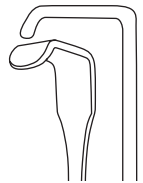
CERAMO[®]

ASD/VSD RETRACTOR
HERZDEFEKTHAKEN

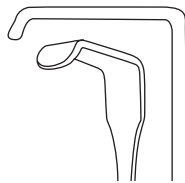


3 x 5 mm
EOB-7

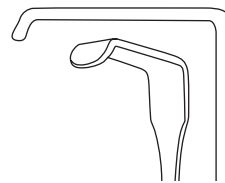
LANGENBECK



5 x 12 mm
EOB-1

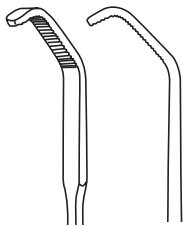


6 x 20 mm
EOB-2

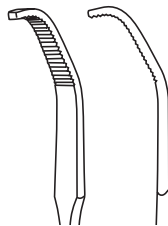


6 x 25 mm
EOB-3

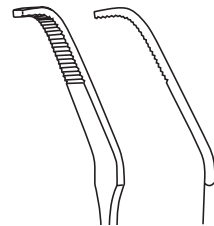
ZENKER



3 x 10 mm
EOB-0

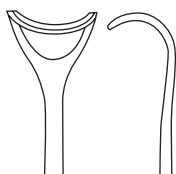


3 x 10 mm
EOB-5

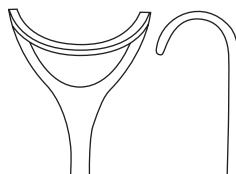


3 x 25 mm
EOB-6

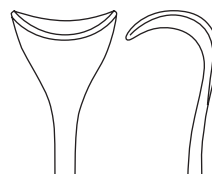
MOBERG



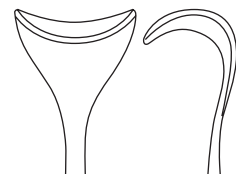
8 x 12 mm
EOA-6



9 x 19 mm
EOA-7



12 x 14 mm
EOA-8



13 x 16 mm
EOA-9



175 mm



CERAMO[®]
SUPERPLAST

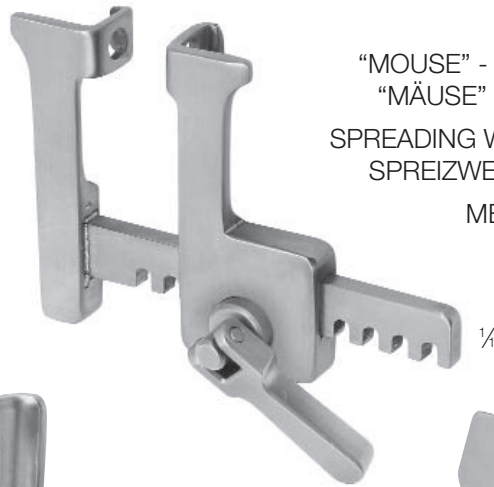
WIDTH BREITE	
4 mm	EOI-6
8 mm	EOI-7
10 mm	EOI-8
14 mm	EOI-4
16 mm	EOI-5
19 mm	EOI-9
24 mm	EOK-0

SUPERPLAST instruments are made of shape-memory metal. This metal has unique qualities under different thermal conditions. The instruments are malleable in normal OR temperatures. Soft pressure allows "permanent" deformation of shape according to the surgeon's needs. However in higher temperature, such as those found in the autoclave, the instruments regain their initial shape.

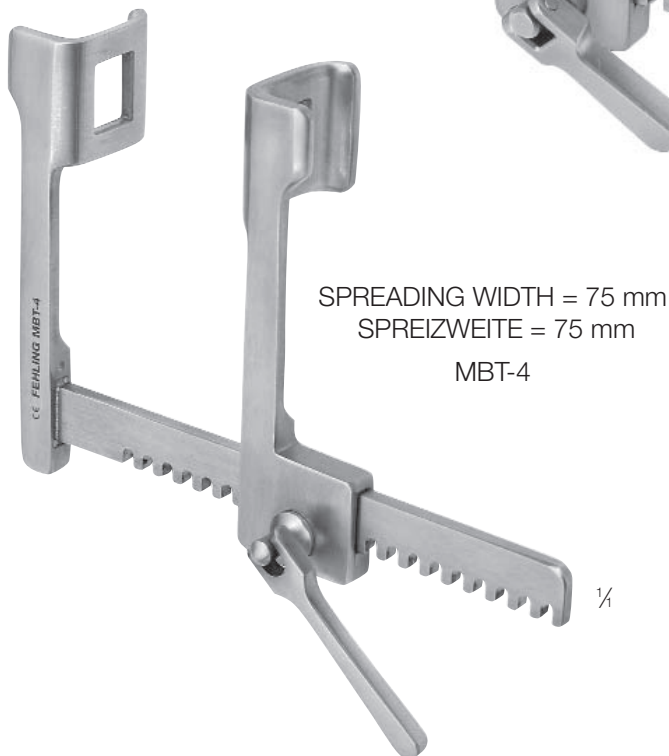
SUPERPLAST Instrumente sind aus Metall mit Formgedächtnis. Sie bieten verschiedene Eigenschaften je nach thermischen Bedingungen. Sie sind bei normaler OP-Temperatur biegsam und können durch sanften Druck in die gewünschte Form gebracht werden. Unter höheren Temperaturen, wie bei der Sterilisation, nehmen sie ihre ursprüngliche Form wieder an.

180 mm
ABDOMINAL RETRACTORS
BAUCHSPATEL

FINOCHIETTO



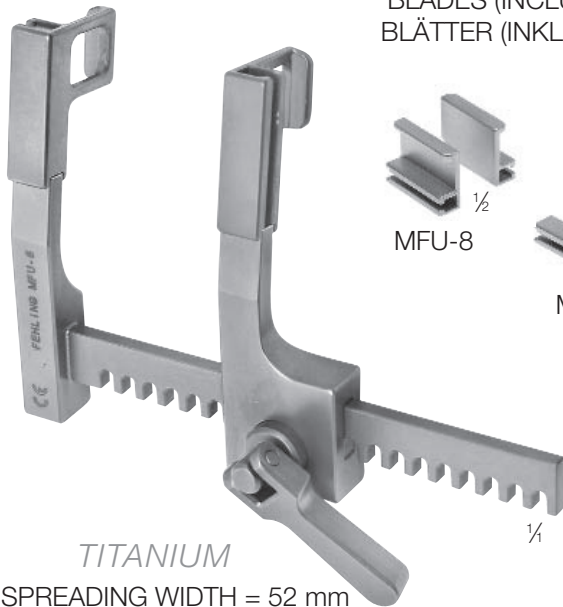
"MOUSE" - RETRACTOR
"MÄUSE" - SPERRER
SPREADING WIDTH = 30 mm
SPREIZWEITE = 30 mm
MBT-2



SPREADING WIDTH = 75 mm
SPREIZWEITE = 75 mm
MBT-4



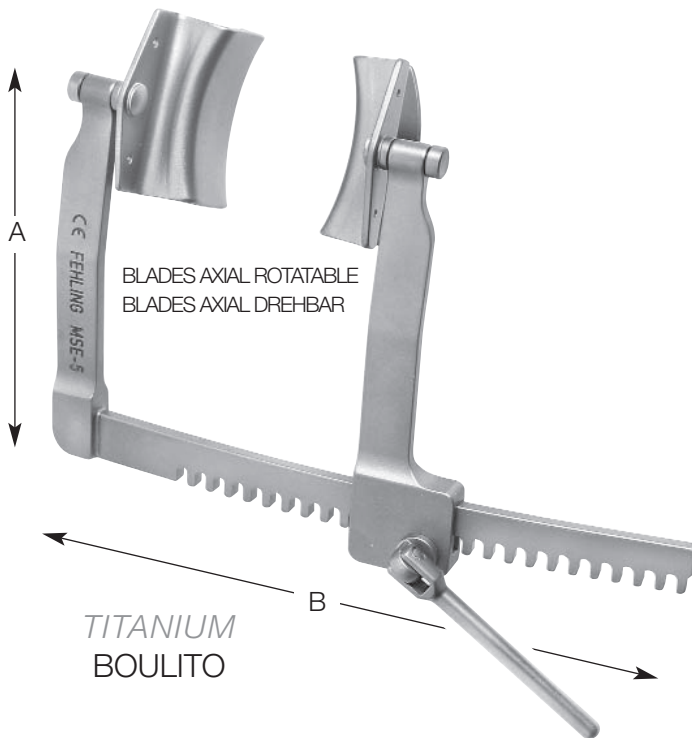
SPREADING WIDTH = 50 mm
SPREIZWEITE = 50 mm
MBT-3



MFU-6



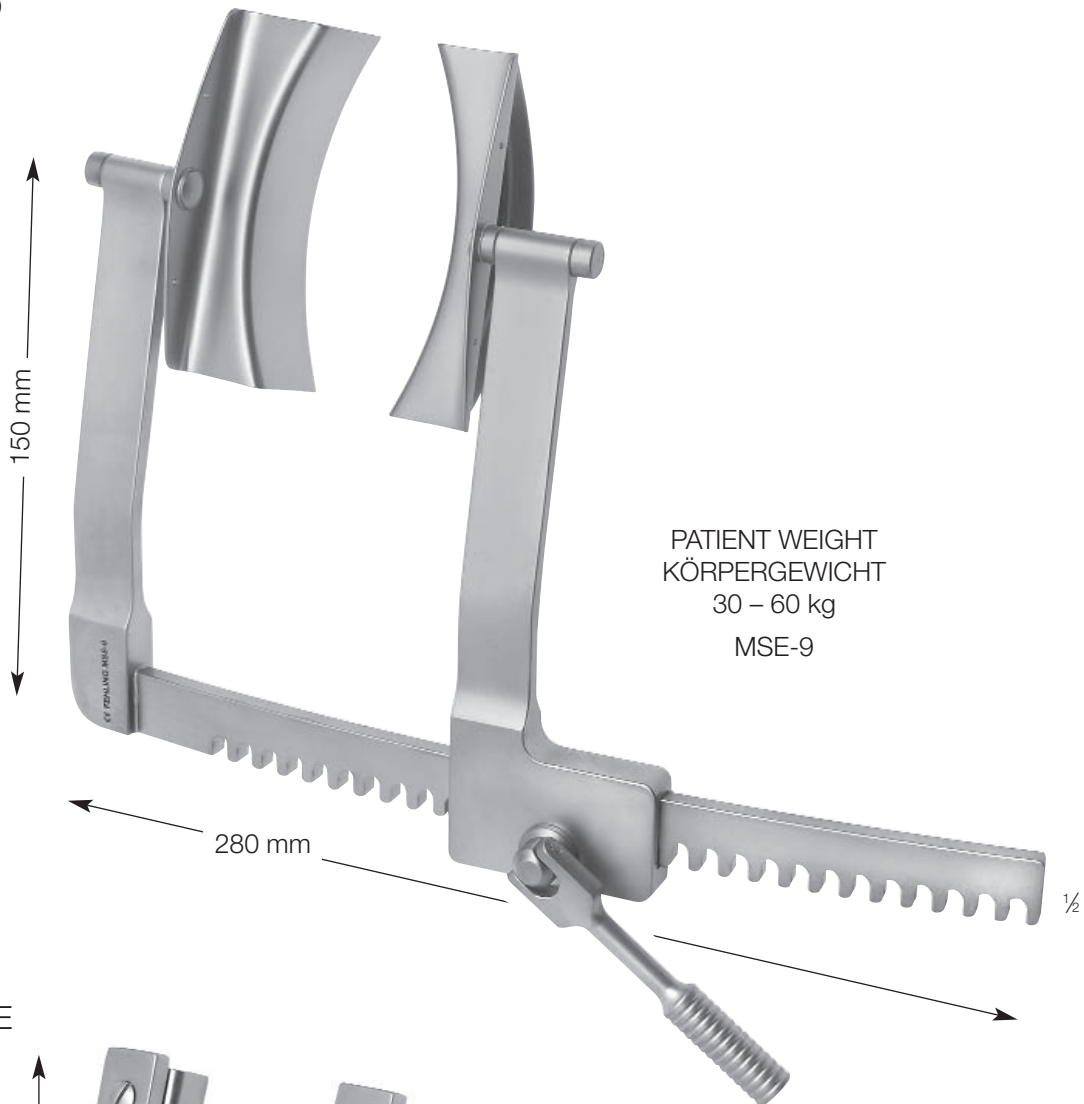
1/4



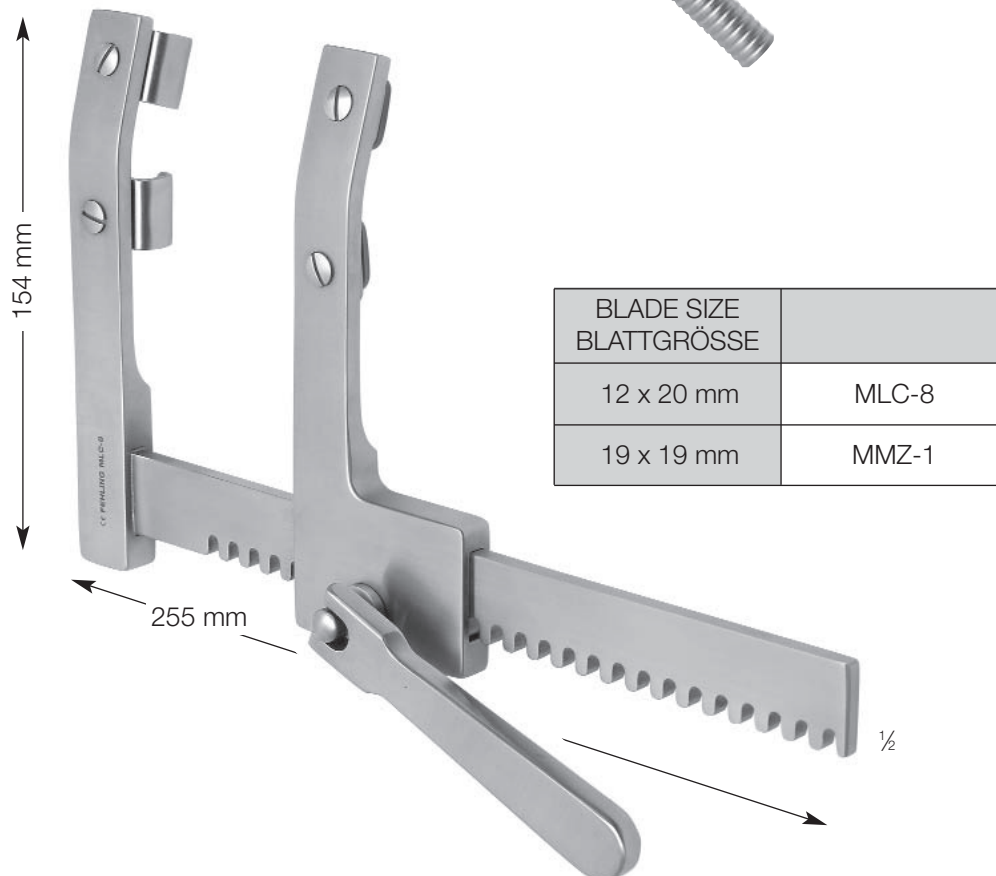
SPREADING WIDTH SPREIZWEITE	
40 mm	MSB-1
65 mm	MSB-2
100 mm	MSB-3
130 mm	MSB-4
160 mm	MSB-5

LENGTH/LÄNGE A	LENGTH/LÄNGE B	PATIENT WEIGHT KÖRPERGEWICHT	
60 mm	80 mm	≤ 5 kg	MSE-4
75 mm	120 mm	5 – 15 kg	MSE-5
100 mm	150 mm	15 – 30 kg	MSE-6

BOULITO



MORSE



IMA BULLDOG

- no profile, but TCM surface
- ohne Profil, mit Oberfläche aus TC-Schmelze



55 mm
MRK-1



55 mm
MRK-2



55 mm
MRK-3

TITANIUM
DE BAKEY



105 mm
MHM-9



105 mm
MHN-1



6 x 105 mm
MHN-2



SEBENING
6 x 105 mm
MHO-3



6 x 105 mm
MHN-3



9 x 105 mm
MHN-4



SEBENING
9 x 105 mm
MHO-4

FIND FURTHER CLAMPS IN CATALOGUE 4 PAGES 13 - 35
WEITERE KLEMMEN IN KATALOG 4 SEITEN 13 - 35



225 mm
MCE-9



245 mm
MCE-8



210 mm
MNE-5



180 mm
SEBENING
MNE-8



MNE-0

SUCTION BASKET
SAUGKORB
FOR / FÜR MNE-8

GRECO



DETACHABLE BASKET / KORB ABNEHMBAR

DETACHABLE BASKET / KORB ABNEHMBAR

Ø TUBE / ROHR	180 mm
3,3 mm	MNM-1
5,0 mm	MNM-3

Ø TUBE / ROHR	160 mm
3,3 mm	MNM-2
5,0 mm	MNM-4

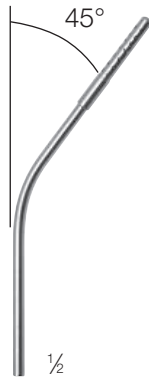


Ø TUBE / ROHR	210 mm
3,3 mm	MNL-2
5,0 mm	MNL-5

Ø TUBE / ROHR	180 mm
3,3 mm	MNL-1
5,0 mm	MNL-4

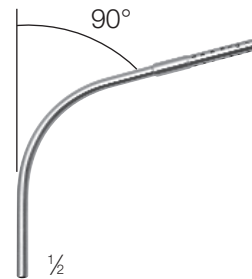
Ø TUBE / ROHR	150 mm
3,3 mm	MNL-3
5,0 mm	MNL-6

GRECO



DETACHABLE BASKET / KORB ABNEHMBAR

Ø TUBE / ROHR	95 mm
3,3 mm	MNM-5
5,0 mm	MNM-7



DETACHABLE BASKET / KORB ABNEHMBAR

Ø TUBE / ROHR	80 mm
3,3 mm	MNM-6
5,0 mm	MNM-8



DETACHABLE BASKET / KORB ABNEHMBAR

Ø TUBE / ROHR	230 mm
6,0 mm	MNL-7



DETACHABLE BASKET / KORB ABNEHMBAR

Ø TUBE / ROHR	205 mm
6,0 mm	MNL-8

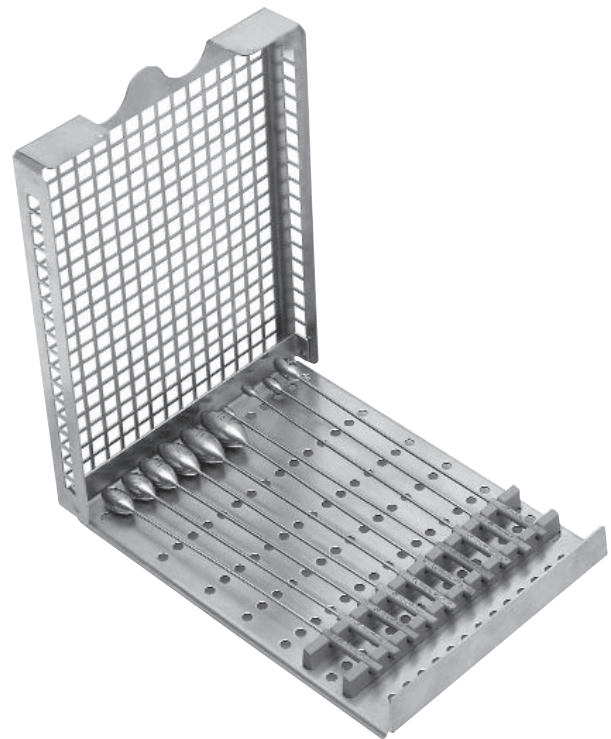
BOULITO SUPERPLAST

TUBULAR PROBES
TUBULAR SONDEN



180 mm

Ø OLIVE	
3,0 mm	MSF-0
4,0 mm	MSF-1
4,5 mm	MSF-2
5,0 mm	MSF-3
5,5 mm	MSF-4
6,0 mm	MSF-5
7,0 mm	MSF-6
8,0 mm	MSF-7
9,0 mm	MSF-8
10,0 mm	MSF-9
11,0 mm	MSG-1
12,0 mm	MSG-2
13,0 mm	MSG-3
14,0 mm	MSG-4
15,0 mm	MSG-5
16,0 mm	MSG-6
17,0 mm	MSG-7
18,0 mm	MSG-8
19,0 mm	MSG-9
20,0 mm	MSH-1
21,0 mm	MSH-2
22,0 mm	MSH-3



TRAY FOR TUBULAR PROBES
BOX FÜR TUBULARSONDEN

max. OLIVE Ø 17 mm 160 x 210 x 26 mm	MSG-0
max. OLIVE Ø 22 mm 160 x 210 x 30 mm	MSH-0